

ART. 3424



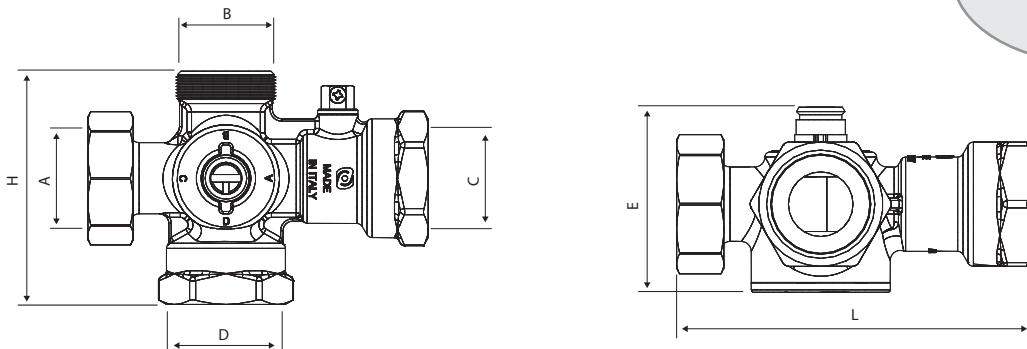
MISCELATRICE 4 VIE MOTORIZZATA
Cod. C0105424 (valvola+motore)

- Porta sonda incluso
- Tensione alimentazione: 230V/50 Hz
- Pmax d'esercizio: 10 bar
- Modalità attuazione controllo 3 punti
- Temperatura massima: 110° C.

4-WAY MOTORIZED MIXING VALVE
Cod. C0105424 (valve+motor)

- Sensor probe included
- Voltage power: 230V/50 Hz
- Max working pressure: 10 bar
- Execution details 3-points control mode
- Max temperature: 110° C.

DN25: Kvs 10



COD.	DN	A	B	C	D	E	L	H
M0105424	20	1" ½ F	1" ¼ M	1" ¼ F	1" ¼ F	75	132	98



CODICE - CODE

83005131

MOTORE SERVOCOMANDO

Il servocomando, grazie all'elettronica integrata, è in grado di controllare la posizione della sfera all'interno del corpo valvola miscelatore in funzione della temperatura istantanea del fluido miscelato e della temperatura desiderata.

MOTORISED BALL VALVE SYSTEM

This device, thanks to the integrated electronics, is able to control the position of the ball inside the mixing valve as a function of the instantaneous temperature of the fluid, and the desired temperature.