

ART. 3608



**MISCELATRICE 6 VIE MOTORIZZATA**

Cod. 1" C0105608A (valvola+motore)

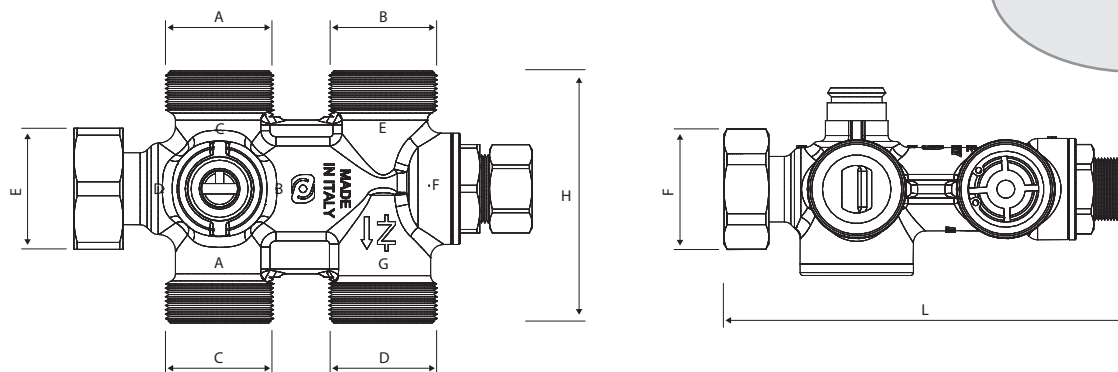
- Tensione alimentazione: 230V/50 Hz
- Modalità attuazione controllo 3 punti
- Temperatura massima: 110° C.

**6-WAY MOTORIZED MIXING VALVE**

Cod. 1" C0105608A (valve+motor)

- Voltage power: 230V/50 Hz
- Execution details 3-points control mode
- Max temperature: 110° C.

DN25: Kvs 10



COD.	DN	A	B	C	D	E	F	L	H
C0105608	25	1" M	1" M	1" M	1" M	1" F	58	132	77

\* Altre misure disponibili / Other dimensions available

**MOTORE SERVOCOMANDO**

Il servocomando, grazie all'elettronica integrata, è in grado di controllare la posizione della sfera all'interno del corpo valvola miscelatore in funzione della temperatura istantanea del fluido miscelato e della temperatura desiderata.

**MOTORISED BALL VALVE SYSTEM**

This device, thanks to the integrated electronics, is able to control the position of the ball inside the mixing valve as a function of the instantaneous temperature of the fluid, and the desired temperature.



CODICE - CODE

83005131