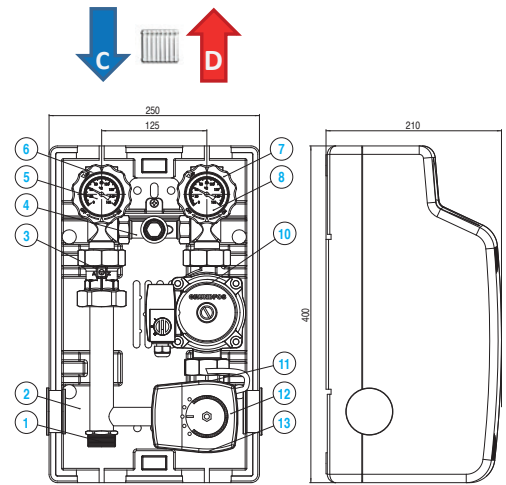


Mod. 15200 - NOVAHEAT

da de 17 kW a à 54 kW

Art. 15250 NOVAHEAT 130 - DN25

MISCELATO MOTORIZZATO  
MÉLANGÉ MOTORISÉ



DATI TECNICI

Diametro nominale	DN25
Pressione max.	PN10
Portata massima	
DN25	2000 lt/h
Potenza scambiata	TAB. 3
Valvola di sicurezza	/
Temperatura di lavoro max.	95°-110° picco
Temperatura di lavoro min.	+5°
P apertura valvola non ritorno	ΔP: 2kPa (200 mm c.a.)
Liquido	Acqua - Acqua + glicole max 30%
Termometri	0-160°C
Tensione di alimentazione	230V / 50 Hz
Assorbimento elettrico	max 95 W
Grado di protezione IP	IPX0D
Dimensioni esterne	250x400x210 mm
Tubi	
DN25	Rame 28 mm
Connessioni generatore/collettore	
DN25	1" M
Connessioni circuito riscaldamento	
DN25	1" F
Interasse	125mm
By-pass (opzionale)	0 - 0,5 bar
Circolatore	Grundfos UPS0 25-65*
Connessioni	
DN25	1" 1/2 M
Interasse	130 mm
Prevalenza	6,5 mt
Valvola miscelatrice	VRG331-1'
Motore valvola miscelatrice	ARA500, 3pt, 230V
Gruppo controllo	/
* Altri valori a richiesta	

DONNÉES TECHNIQUES

Diamètre nominal	DN25
Pression max.	PN10
Débit max	
DN25	2000 lt/h
Puissance échangée	TAB. 3
Soupape de sécurité	/
Température de fonctionnement max	95°-110° pic
Température de fonctionnement min	+5°
Ouverture du clapet anti-retour	ΔP: 2kPa
Fluide	Eau - Eau + glycol max 30%
Thermomètres	0-160°C
Approvisionnement en électricité	230V / 50 Hz
Consommation énergie	max 95 W
Degré de protection IP	IPX0D
Dimension externe	250x400x210 mm
Tuyaux	
DN25	cuivre 28 mm
Connexions générateur / collecteur	
DN25	1" M
Connexions du circuit chauffage	
DN25	1" F
Empattement	125mm
By-pass (en option)	0 - 0,5 bar
Circulateur	Grundfos UPS0 25-65*
Connexions	
DN25	1" 1/2 M
Empattement	130 mm
Prévalence	6,5 mt
Vanne de mélange	VRG331-1'
Moteur vanne mélangeuse	ARA500, 3pt, 230V
Groupe de contrôle	/
* Autre réglage sur demande	

Prodotto conforme a:  
- Direttiva PED - 2014/68/UE  
posizionamento circolatore DX o SX



Produit conforme à :  
- Directive PED - 2014/68/UE  
position circolatore DX ou SX

- A - Ritorno Generatore / Retour générateur
- B - Mandata Generatore / Flux générateur
- C - Ritorno Impianto / Retour chauffage
- D - Mandata Impianto / Flux chauffage

- 1 Raccordo ritorno generatore
- 2 Cover isolante
- 3 Valvola antiritorno
- 4 Valvola by-pass
- 5 Termometro ritorno riscaldamento
- 6 Rubinetto ritorno riscaldamento
- 7 Rubinetto mandata riscaldamento
- 8 Termometro mandata riscaldamento
- 9 -
- 10 Circolatore riscaldamento
- 11 Rubinetto generatore
- 12 Motore valvola miscelatrice
- 13 Raccordo mandata generatore

- 1 Connexion retour générateur
- 2 Coque isolant
- 3 Clapet anti-retour (seulement pour DN25 et DN32)
- 4 Vanne by-pass
- 5 Thermomètre de retour chauffage
- 6 Vanne retour chauffage / Clapet
- 7 Vanne flux chauffage
- 8 Thermomètre flux chauffage
- 9 -
- 10 Circulateur chauffage
- 11 Vanne mélangeur thermostatique
- 12 Moteur vanne mélangeuse
- 13 Connection générateur

POTENZA MASSIMA / PUISSANCE MAX (TAB. 3)

	DN 25
ΔT 8°C	20 kW
ΔT 10°C	24 kW
ΔT 15°C	36 kW
ΔT 20°C	48 kW

Grafici sulla prevalenza residua a pag. / Schéma concernant la prévalence à page 45