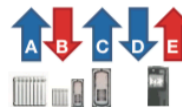
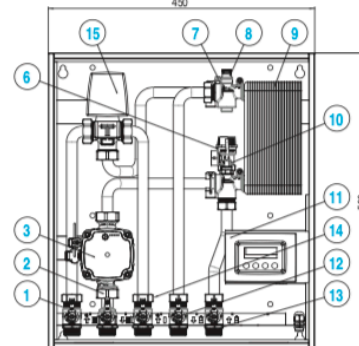
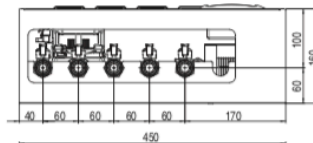


Mod. 300 - NOVABOX

da 0 kW a 34,9 kW

Art. 12300 NOVABOX 310

SEPARAZIONE IDRAULICA, GESTIONE RISCALDAMENTO E SANITARIO IN ACCUMULO
SEPARATION HYDRAULIQUE AVEC GESTION CHAUFFAGE ET SANITAIRE AVEC RESERVOIR



DATI TECNICI

Diametro nominale	DN15
Pressione max.	PN10
Valvola di sicurezza riscaldamento	3 bar *
Temperatura di lavoro max.	95° - 110°picco
Temperatura di lavoro min.	+ 5°
P apertura valvola non ritorno ΔP: 2kPa (200 mm c.a.)	
Liquido	Acqua - Acqua + glicole max 30%
Potenza scambiata	max 34.9 kW
Tensione di alimentazione	230V / 50 Hz
Assorbimento elettrico	max 100 W
Grado di protezione IP	IPX0D
Capacità acqua sanitaria istantanea	/
Dimensioni esterne	450x500x160 mm
Tubi	Rame 18 mm
Connessioni circuito primario	3/4" M
Connessioni circuito riscaldamento	3/4" M
Connessioni circuito sanitario	/
Interasse	60mm

Circolatore	Grundfos UPM3 Hybrid 15-70 Erp ready
Connessioni	1" M
Interasse	130 mm
Prevalenza	7 mt
Scambiatore primario	SWEP E5ASH 40 P
Scambiatore sanitario	/
Connessioni scambiatore	FAST
Valvola anticondensa	/
Gruppo controllo	TIEMME mod.TC 100

* Altri valori a richiesta

Prodotto conforme a:
- circolare ISPESL del 18/09/2006
- Direttiva PED - 2014/68/UE



DONNÉES TECHNIQUES

Diamètre nominal	DN15
Pression max.	PN10
Soupape de sécurité chauffage	3 bar *
Température de fonctionnement max	95° - 110°pic
Température de fonctionnement min.	+ 5°
Ouverture du clapet anti-retour ΔP: 2kPa	
Fluide	Eau- Eau+ glycol max 30%
Max puissance échangée	max 34.9 kW
Tension d'alimentation	230V / 50 Hz
Absorption électrique	max 100 W
IP degré de protection	IPX0D
Capacité d'eau chaude sanitaire	/
Dimension externe	450x500x160 mm
Tuyaux	Cuivre 18 mm
Connexions du circuit primaire	3/4" M
Connexions du circuit de chauffage	3/4" M
Connexions du circuit sanitaire	/
Empattement	60mm

Circulateur	Grundfos UPM3 Hybrid 15-70 Erp ready
Connexions	1" M
Empattement	130 mm
Prévalence	7 mt
Échangeur à plaques primaire	SWEP E5ASH 40 P
Échangeur à plaques sanitaire	/
Connexions échangeur à plaques	FAST
Vanne anti-condensation	/
Groupe de contrôle	TIEMME mod.TC 100

* Autres valeurs sur demande

Produit conforme à :
- Circulaire ISPESL del 18/09/2006
- Directive PED - 2014/68/UE

- A - Ritorno dal riscaldamento / Retour chauffage
- B - Mandata al riscaldamento / Flux chauffage
- C - Ritorno serpentino / Serpentine retour
- D - Ritorno al generatore / Retour générateur
- E - Mandata al generatore / Flux générateur

- 1 Rubinetto ritorno riscaldamento/antiritorno
- 2 Rubinetto mandata riscaldamento
- 3 Circolatore riscaldamento
- 4 -
- 5 -
- 6 Valvola di sicurezza riscaldamento
- 7 Sfiato aria riscaldamento
- 8 Sfiato aria generatore
- 9 Scambiatore a piastre
- 10 Sonda mandata generatore
- 11 Centralina di controllo
- 12 Rubinetto ritorno generatore
- 13 Rubinetto mandata generatore
- 14 Rubinetto ritorno integrazione accumulo/antiritorno
- 15 Valvola deviatrice

- 1 Robinet de retour chauffage avec clapet
- 2 Robinet flux chauffage
- 3 Circulateur chauffage
- 4 -
- 5 -
- 6 Soupape sécurité chauffage
- 7 Purgeur chauffage
- 8 Purgeur générateur
- 9 Échangeur à plaques
- 10 Sonde générateur
- 11 Groupe de contrôle
- 12 Vanne retour générateur
- 13 Vanne flux générateur
- 14 Vanne retour avec clapet anti-retour
- 15 Vanne deviatrice

CIRCUITO SECONDARIO
CIRCUIT SECONDAIRE

