

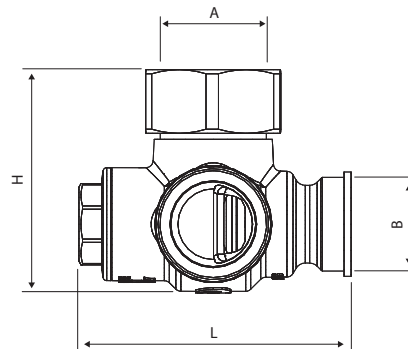
ART. 3562

VALVOLA TERMOSTATICA ANTICONDENSA ECCENTRICA

• Temperatura massima: 110° C

ECCENTRIC ANTI-CONDENSATION VALVE WITH THERMOSTATIC CONTROL

• Max temperature: 110° C

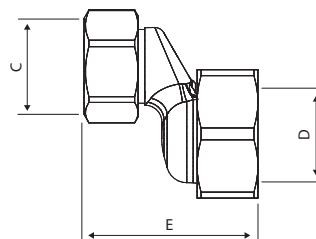


DN20: Kvs 3,2

ART	COD.	°C	DN	A	B	L	H	KIT TERMOSTATICO / THERMOSTATIC		
3562	M0105562-50	50°	20	1" F	Tubo Hose ø 18	80	74		50°C	C0505078
	M0105562-60	60°							60°C	C0505079
	M0105562-65	65°							65°C	C0505080
	M0105562-70	70°							70°C	C0505081

Valvola a 3 vie idonea per miscelazione termostatica. Lavalvola in ottone ad elevate prestazioni, adatta per l'uso in impianti di riscaldamento con temperatura di taratura standard a 60°. La caratteristica principale di questa miscelatrice termostatica anticondensa è l'eccentricità, questo aiuta l'attacco in situazioni particolari facendo guadagnare tempo e spazio.

3-way valve suitable for thermostatic mixing. The high performance brass valve, suitable for use in heating installations with standard calibration temperature to 60° C. The main feature of this anti-condensing thermostatic mixing valve is the eccentricity, this helps the connection in special situations gaining time and space.

ART. 3562

**RACCORDO ECCENTRICO ATTACCO F x F
DADO FOLLE
ECCENTRIC CONNECTION F x F WITH NUT**

CODE	DN	C	D	E
M1605562	20	3/4 F	1" F	32