

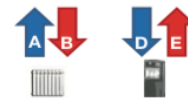
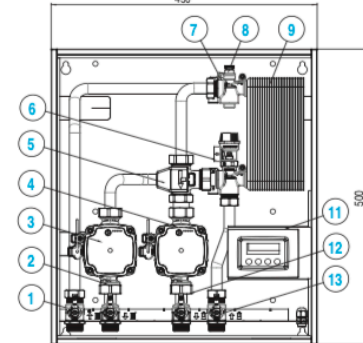
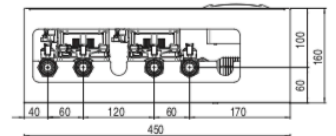


Mod. 100 - NOVABOX

da **0 kW** a **34,9 kW**
from **0 kW** to **34,9 kW**

Art. 12330 NOVABOX 121

SEPARAZIONE IDRAULICA E GESTIONE RISCALDAMENTO
HYDRAULIC SEPARATION AND HEATING MANAGEMENT



DATI TECNICI

Diametro nominale	DN15
Pressione max.	PN10
Valvola di sicurezza riscaldamento	3 bar *
Temperatura di lavoro max.	95° - 110°picco
Temperatura di lavoro min.	+ 5°
P apertura valvola non ritorno ΔP: 2kPa (200 mm c.a.)	
Liquido	Acqua - Acqua + glicole max 30%
Potenza scambiata	max 34.9 kW
Tensione di alimentazione	230V / 50 Hz
Absorbimento elettrico	max 110 W
Grado di protezione IP	IPX0D
Capacità acqua sanitaria istantanea	/
Dimensioni esterne	450x500x160 mm
Tubi	Rame 18 mm
Connessioni circuito primario	3/4" M
Connessioni circuito riscaldamento	3/4" M
Connessioni circuito sanitario	/
Interasse	60mm

Circolatore	Grundfos UPM3 Hybrid 15-70 Erp ready
Connessioni	1" M
Interasse	130 mm
Prevalenza	7 mt
Scambiatore primario	SWEP E5ASH 40 P
Scambiatore sanitario	/
Connessioni scambiatore	FAST
Valvola anticondensa	60°C*
Gruppo controllo	TIEMME mod.TC 100

* Altri valori a richiesta

NOTE Prodotto conforme a:
- circolare ISPESL del 18/09/2006
- Direttiva PED – 2014/68/UE



TECHNICAL DATA

Nominal Diamete	DN15
Max. pressure	PN10
Heating safety valve	3 bar *
Max operating temperature	95° - 110°peak
Min. operating temperature	+ 5°
Pressure check valve opening	ΔP: 2kPa
Fluid	Water- Water+ glycol max 30%
Max power exchanged	max 34.9 kW
Electricity supply	230V / 50 Hz
Electrical absorption	max 110 W
IP protection grade	IPX0D
Sanitary hot water capacity	/
External dimension	450x500x160 mm
Pipes	Copper 18 mm
Primary circuit connections	3/4" M
Heating circuit connections	3/4" M
Sanitary circuit connections	3/4" M
Interasse	60mm

Pump	Grundfos UPM3 Hybrid 15-70 Erp ready
Connections	1" M
Interaxes	130 mm
Max head	7 mt
Primary plate exchanger	SWEP E5ASH 40 P
Sanitary plate exchanger	/
Plate exchang r connexions	FAST
Anticondensate valve setting	60°C*
Control Group	TIEMME mod.TC 100

* Other setting upon request

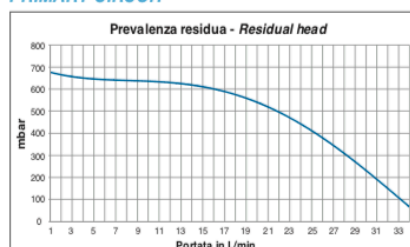
NOTE Product in line with:
- circolare ISPESL del 18/09/2006
- Direttiva PED – 2014/68/UE

A - Ritorno dal riscaldamento / Heating return
B - Mandata al riscaldamento / Heating flow
D - Ritorno al generatore / Return generator
E - Mandata al generatore / Flow generator

- 1 Rubinetto ritorno riscaldamento/antiritorno
- 2 Rubinetto mandata riscaldamento
- 3 Circolatore riscaldamento
- 4 Circolatore generatore
- 5 Valvola anticondensa termostatica
- 6 Valvola di sicurezza riscaldamento
- 7 Sfiato aria riscaldamento
- 8 Sfiato aria generatore
- 9 Scambiatore a piastre
- 10 Sonda mandata generatore
- 11 Centralina di controllo
- 12 Rubinetto ritorno generatore
- 13 Rubinetto mandata generatore

- 1 Return valve with integrated check valve
- 2 Supply valve
- 3 Heating supply pump
- 4 Primary supply pump
- 5 Thermostatic anticondensation valve
- 6 System safety valve
- 7 System air vent
- 8 Generator air vent
- 9 Plate exchanger
- 10 Supply system probe
- 11 Controller
- 12 Generator return valve
- 13 Generator supply valve

CIRCUITO PRIMARIO PRIMARY CIRCUIT



CIRCUITO SECONDARIO SECONDARY CIRCUIT

